

CABANE À LECTURE

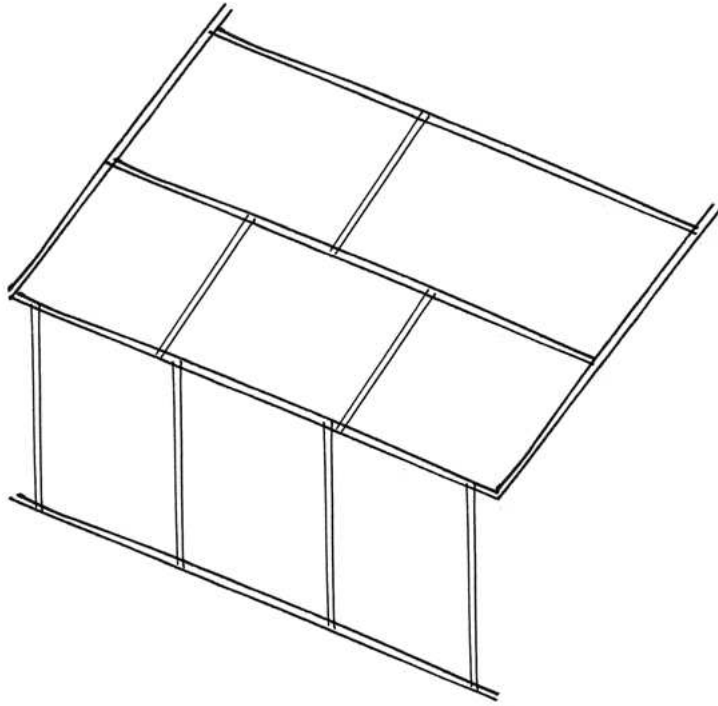


INSTRUCTIONS DE MONTAGE ET DÉMONTAGE

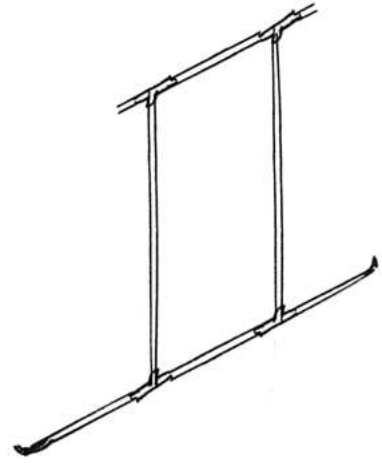
Le montage de la cabane nécessite au minimum 2 personnes.

La cabane est constituée de 4 panneaux assemblables :

2 panneaux côtés et 2 panneaux face (1 AVANT et 1 ARRIÈRE).



Panneaux côtés
x2



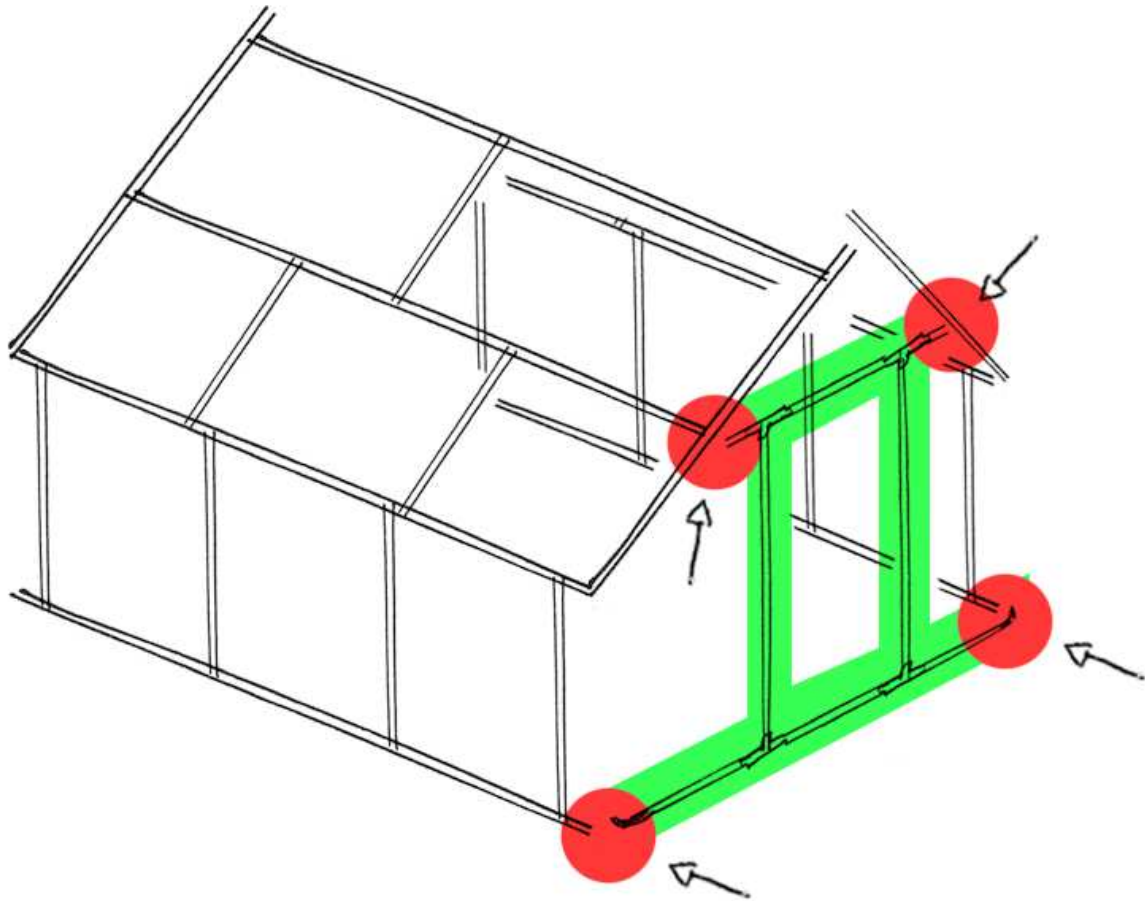
Panneaux faces
x2

1 Monter la structure :

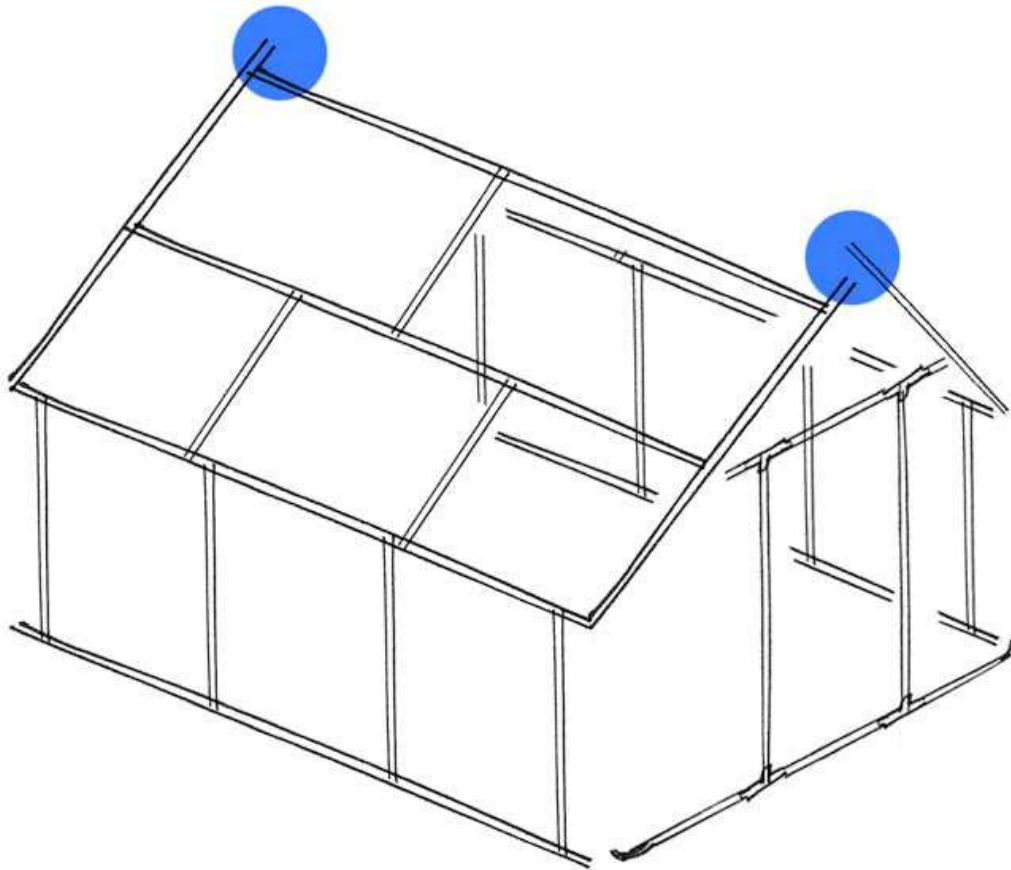


Déplier puis positionner les panneaux CÔTÉS ensemble.

Placer les panneaux AVANT et ARRIÈRE, puis les emboîter sur les 4 points de fixations (pastilles rouges sur l'illustration). Le même montage est à faire pour l'avant et l'arrière



Ajouter les coudes au sommet du toit pour fixer les 2 parties.



La structure est montée.

2- Installer le tissu :

- Se placer à l'arrière de la structure avec tout le tissu, avec l'ouverture dirigée vers le devant.
- Faire glisser le tout par-dessus le toit jusqu'à l'avant.
- Ajuster le toit et les côtés.

Une fois le tissu mis en place, toute la structure est stabilisée.

3 Installer le tapis et les coussins.



Le montage de la cabane à lecture est terminé.

Démontage

ATTENTION : AUCUNE BARRE NI « T » NE SONT DÉTACHABLES.

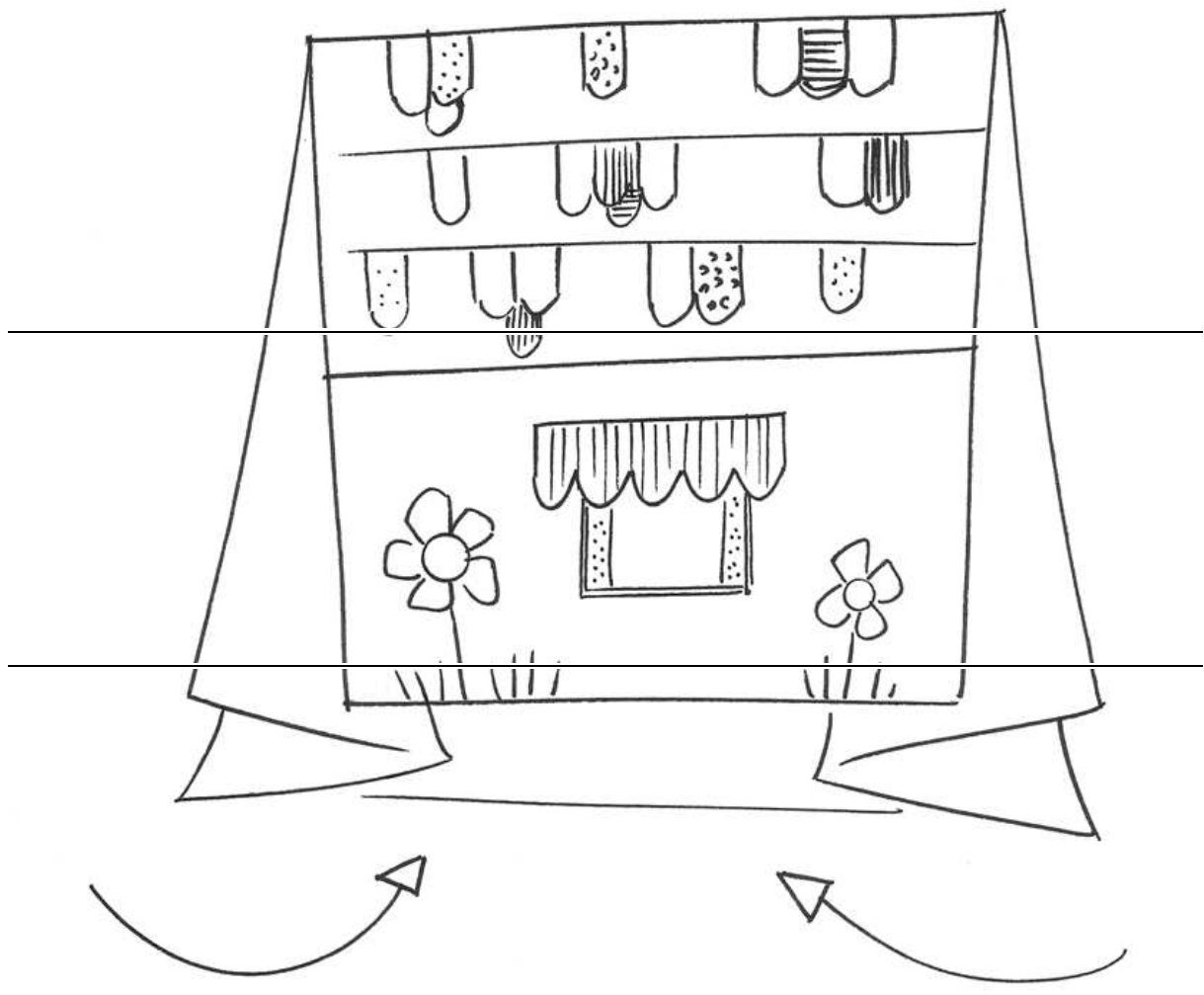
NE PAS FORCER OU DÉCOLLER LES PARTIES FIXES.

LA CABANE EST COMPOSÉE DE 4 PANNEAUX NON DÉMONTABLES

1- Ranger le tapis et les coussins dans le sac prévu à cet effet.

2- Enlever le tissu :

- Soulever l'ouverture pour passer le tissu par-dessus le toit.
- Glisser tout le long du toit vers l'arrière.
- Replier le tissu : poser un grand côté au sol. Rentrer l'avant et l'arrière vers l'intérieur, entre les deux côtés. Plier ensuite le tissu sur lui-même deux ou trois fois. Ranger dans le sac.



3- Démontez la structure :

- Commencer par enlever les 2 panneaux AVANT et ARRIÈRE.
- Enlever les coudes de toit.
- Replier en deux les panneaux CÔTÉS.

